

M45

SERRATURA DA APPLICARE SCREW-ON LOCK

SERIE
M

M45	M45
FISSAGGIO	A vite
A	A pressione
SCATOLA IN ZAMA	Nichelato
N	Ottone antico
OA	Ottonato
OT	
FUNZIONAMENTO	Rotazione 360° (2 uscite chiave)
CHIAVE	Senza chiave
ENTRATA	"E"
15	mm 15 g 35,6
20	mm 20 g 37,0
25	mm 25 g 41,0
30	mm 30 g 42,4
APPLICAZIONI	Antina destra e cassetto
S	Antina sinistra
CONFEZIONI	Commercio 20 pz
I	Industria 200 pz (*)

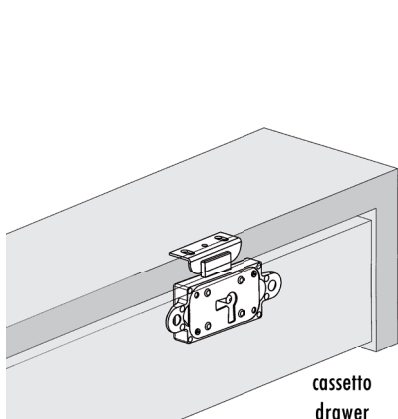
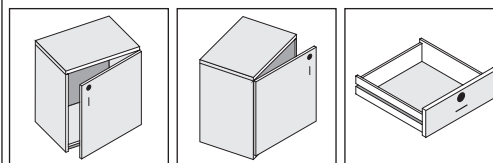
ACCESS. COMPLEMENTARI
vedi serie O80

(*) Solo serratura

M45	
FIXING	Screw-on
	Press-on
DIE CAST BODY	Nickel plated
	Antique brass
	Brass plated
OPERATION	Rotating 360° (2 key pulls)
KEY	Without key
BACKSET	"E"
15	mm 15 g 35,6
20	mm 20 g 37,0
25	mm 25 g 41,0
30	mm 30 g 42,4
APPLICATIONS	R/H door and drawer
	L/H door
PACKAGING	Boxed in 20's
	Bulk in 200's (*)

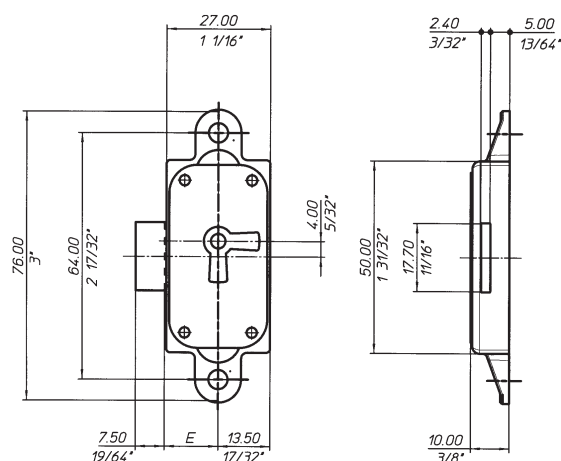
COMPLEM. ACCESSORIES
see series O80

(*) Lock only



cassetto
drawer

antina destra
right door



E	15	20	25	30
EFFETTIVA ACTUAL LENGTH	14.00 9/16"	19.00 3/4"	24.00 31/32"	29.00 1 3/16"