

DC160
CHIUDIPIORTA AEREO
DOOR CLOSER

DC

FS



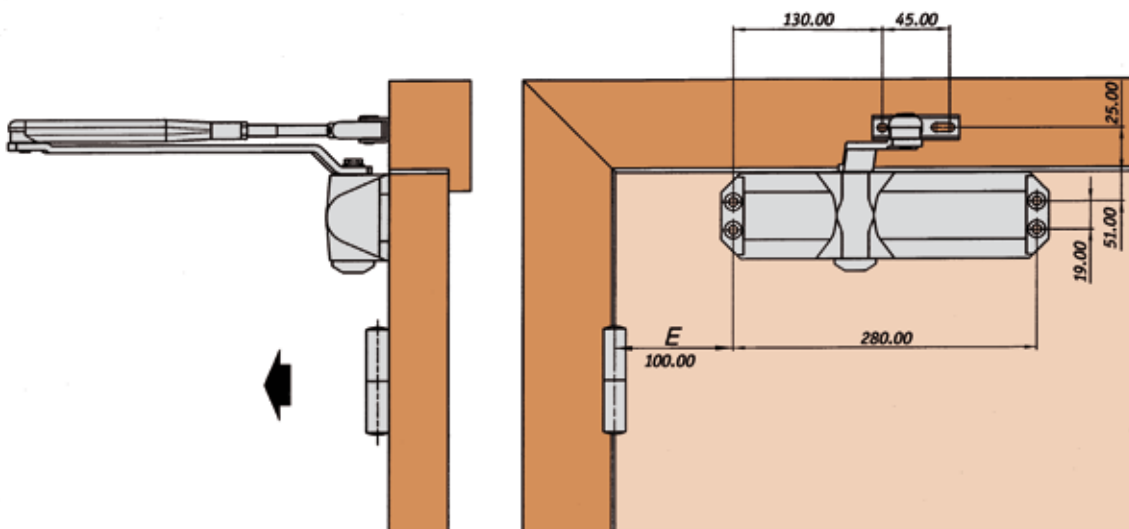
FORZA REGOLABILE
ADJUSTABLE CLOSING POWER

PRODOTTO CONFORME ALLA NORMATIVA EN 1154 - EN 1634
CERTIFIED PRODUCT EN 1154 - EN 1634

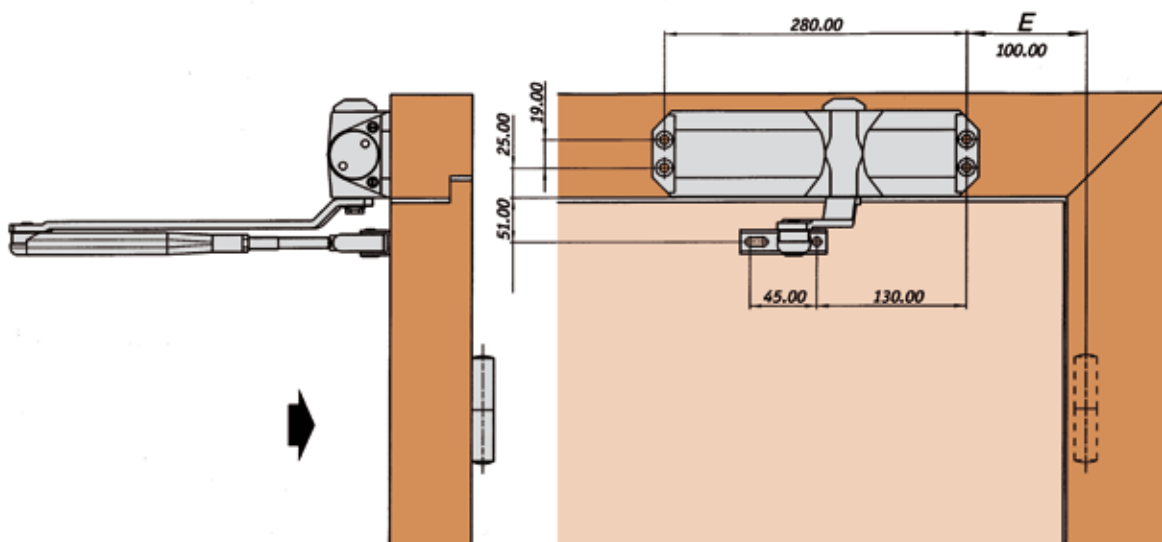


APPLICAZIONI E MONTAGGIO APPLICATIONS AND MOUNTING

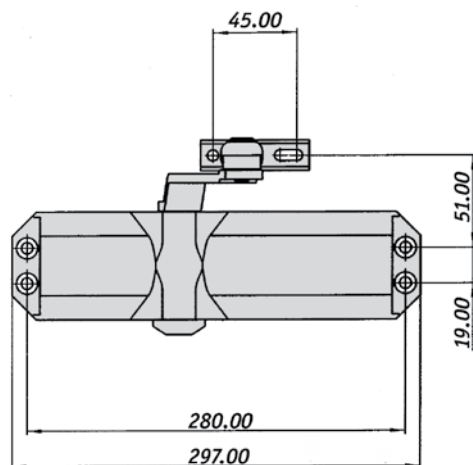
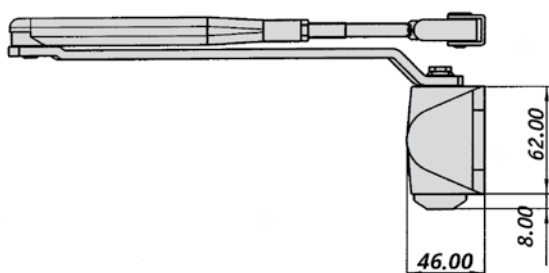
Montaggio su porta lato cerniera (esempio su porta sinistra)
Application on door hinge side (picture: on left hand door)



Montaggio su telaio lato opposto cerniera (esempio su porta sinistra)
Application on frame, hinge opposite side (picture: on left hand door)



Per il montaggio su porte destre, le dimensioni sono identiche ma speculari
For right hand opening doors, dimensions are identical but symmetrical



CARATTERISTICHE TECNICHE DC160

TECHNICAL FEATURES DC160

| | | | |
|--|---|---|---|
| Forza regolabile Regolazione tramite molla | EN 3-4-5-6 | Adjustable closing power Power regulation by springs | EN 3-4-5-6 |
| Massima larghezza porta | EN 3 mm 950 EN 4 mm 1100 EN 5 mm 1250 EN 6 mm 1450 | Maximum door width | EN 3 mm 950 EN 4 mm 1100 EN 5 mm 1250 EN 6 mm 1450 |
| Peso porta | EN 3 Kg 40 ÷ 60 EN 4 Kg 60 ÷ 80 EN 5 Kg 80 ÷ 100 EN 6 Kg 100 ÷ 120 | Door weight | EN 3 Kg 40 ÷ 60 EN 4 Kg 60 ÷ 80 EN 5 Kg 80 ÷ 100 EN 6 Kg 100 ÷ 120 |
| Esecuzione per porta | DIN destro DIN sinistro | Non - Handed | DIN right DIN left |
| Velocità di chiusura e colpo finale regolabili da 2 valvole indipendenti | 180° - 10° (105° - 10°) 10° - 0° | Adjustable closing and final latch speed by means of 2 independent valves | 180° - 10° (105° - 10°) 10° - 0° |
| Braccio | ST standard HO con fermo HS a slitta con fermo | Arm | ST standard HO hold open HS sliding arm hold open |
| Finiture standard | NA verniciato argento NE verniciato nero | Standard finishes | NA enamelled silver NE enamelled black |
| Altre finiture | A richiesta | Other finishes | On request |
| Dimensioni | Lunghezza mm 297 Larghezza mm 62 Altezza mm 46 | Dimensions | Length mm 297 Width mm 62 Height mm 46 |
| Confezione | Scatola da 1 pz | Packaging | Box in 1's |
| Peso (inclusa confezione) | Kg 2,4 | Weight (box included) | Kg 2,4 |

Modello EN 3 conforme alla normativa EN 1154 - EN 1634 CE

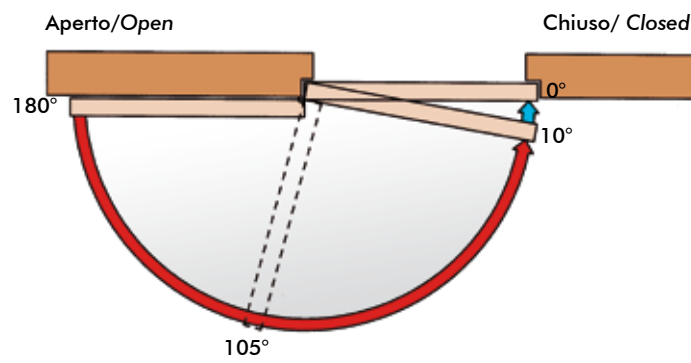
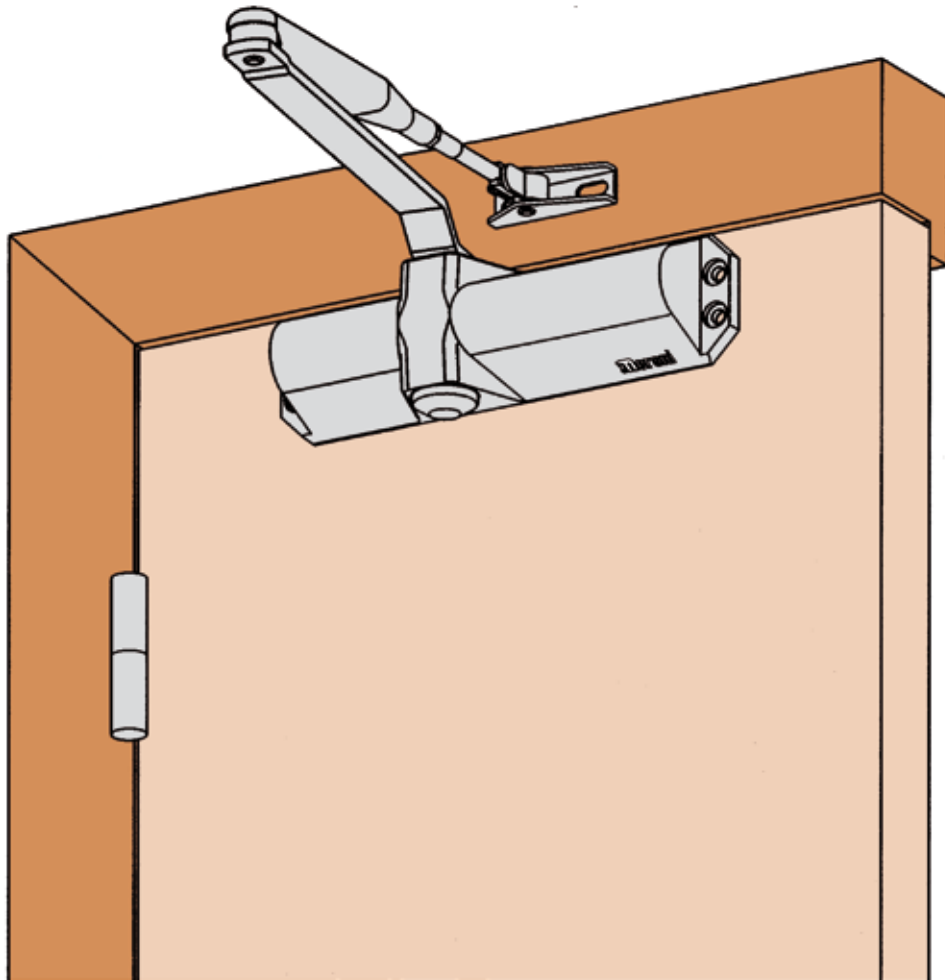
EN 3 certified product EN 1154 - EN 1634 CE


Fornito con:

- 1 braccio (da specificare)
- 1 coperchietto
- 6 viti di fissaggio per legno
- 6 viti di fissaggio per metallo

Supplied with:

- 1 arm (to be advised)
- 1 cover
- 6 fixing screws for wood
- 6 fixing screws for metal



 Velocità di chiusura/*Closing speed*

 Velocità del colpo finale/*Final latch*

ACCESSORI PER CHIUDIORTA AEREI DOORS CLOSER ACCESSORIES



Braccio standard per art. 110 - 150
Standard arm for item 110 - 150



Braccio con fermo per art. 110 - 150
Hold open arm for item 110 - 150



Braccio standard per art. 210 - 310
Standard arm for item 210 - 310



Braccio con fermo per art. 210 - 310
Hold open arm for item 210 - 310



Copertura per art. 110 / Finiture su richiesta
Cover for item 110 / Finishes on demand



Braccio a slitta con fermo rimovibile
per art.110-150-160-210-310

Sliding arm with removable hold open
for item 110-150-160-210-310

ATTENZIONE: l'utilizzo del braccio a slitta comporta una diminuzione di forza pari a 1 grado.

ATTENTION: the use of a sliding arm results in a 1 degree power reduction.

DC

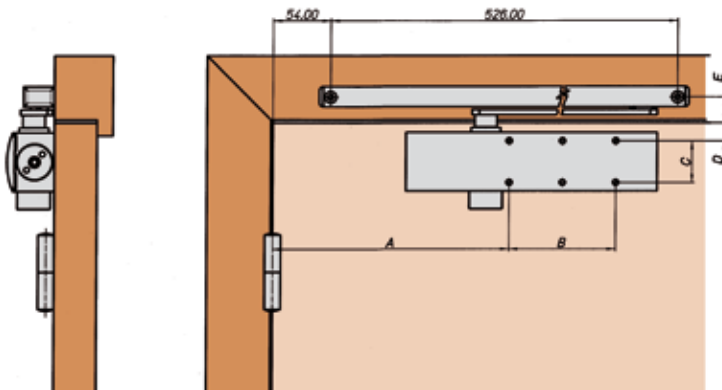
FS

ACCESSORI PER CHIUDIORTA AEREI

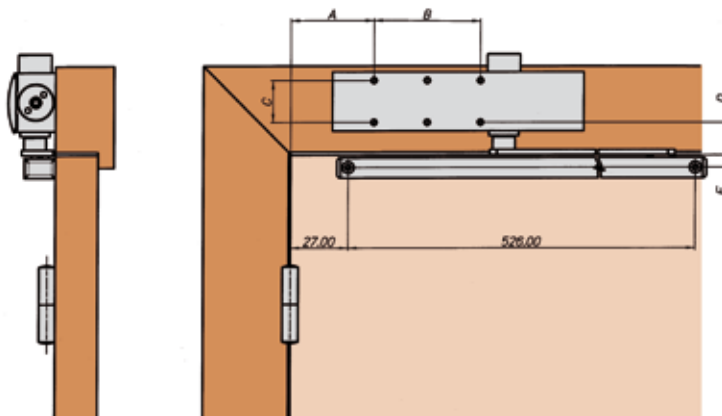
DOORS CLOSER ACCESSORIES

TABELLA DIMENSIONI DI MONTAGGIO BRACCIO A SLITTA

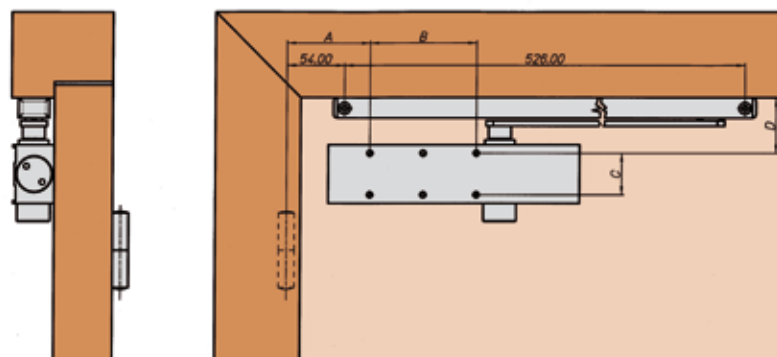
SLIDING ARM INSTALLATION DIMENSIONS



| Montaggio su porta lato cerniera Door leaf fixing (pull side) | | | | | |
|--|-------|-------|-------|-------|-------|
| | DC110 | DC150 | DC160 | DC210 | DC310 |
| A | 117,5 | 118 | 127 | 222 | 222 |
| B | 165 | 203 | 280 | 100 | 100 |
| C | 19 | 19 | 19 | 39 | 39 |
| D | 21 | 24 | 23 | 17 | 17 |
| E | 26 | 26 | 27 | 24 | 24 |



| Montaggio su telaio Frame fixing (pull side) | | | | | |
|---|-------|-------|-------|-------|-------|
| | DC110 | DC150 | DC160 | DC210 | DC310 |
| A | 117,5 | 79,2 | 33 | 78 | 78 |
| B | 165 | 203 | 280 | 100 | 100 |
| C | 19 | 19 | 19 | 39 | 39 |
| D | 37 | 40 | 40 | 32 | 32 |
| E | 10 | 10 | 10 | 10 | 10 |



| Montaggio su porta lato opposto cerniera/braccio parallelo Door leaf fixing push side/parallel arm | | | | | |
|---|-------|-------|-------|-------|-------|
| | DC110 | DC150 | DC160 | DC210 | DC310 |
| A | 117,5 | 79,2 | 33 | 78 | 78 |
| B | 165 | 203 | 280 | 100 | 100 |
| C | 19 | 19 | 19 | 39 | 39 |
| D | 57 | 60 | 60 | 52 | 52 |