

2751

SERRATURA UNIVERSALE "LUCCHETTABILE" PADLOCKABLE CAM LOCK

SERIE
27

2751

2751

FUNZIONAMENTO

B

Rotazione 90°Ds

POMOLO FISSO

Zama

CILINDRO Ø M19

mm 20

ACCESSORI

1 rondella Art.885

R

Senza rondella

LEVETTE vedi pag 15

Tipo A0 (non applicata)

L

Senza levetta

CONFEZIONI

I

Industria 100 pz

⚖

Peso di 1 pz g 74

2751

OPERATION

Rotating 90°R

FIXED KNOB

Die Cast

CYLINDER Ø M19

25/32"

ACCESSORIES

1 washer Art.885

Without washer

CAMS see page 15

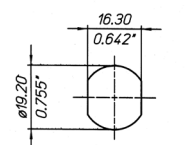
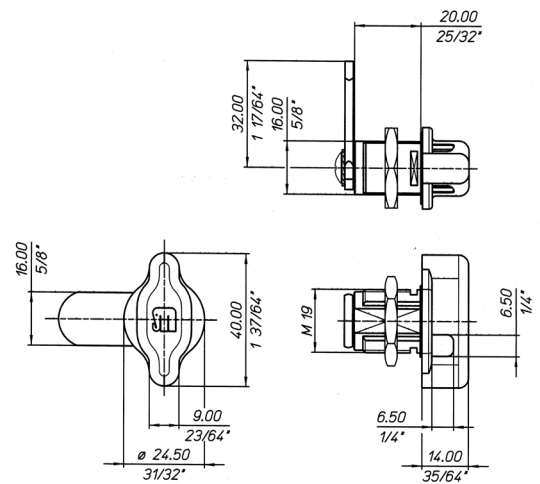
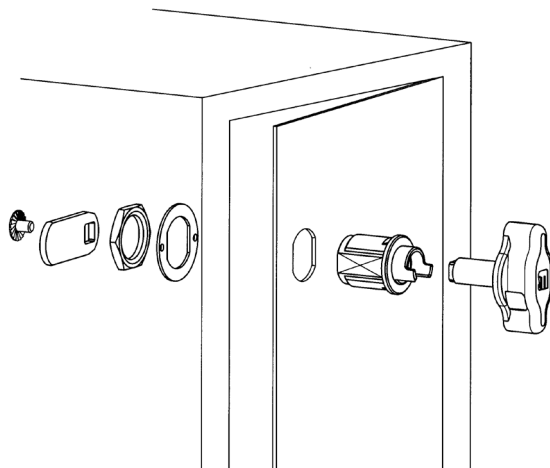
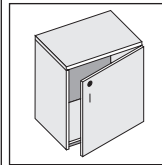
Type A0 (disassembled)

Without cam

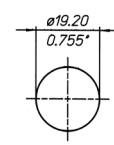
PACKAGING

Bulk in 100's

Weight of 1's ozs 2,61



Foro per metallo
Hole for metal



Foro per legno
Hole for wood