

# 2171

## SERRATURA DA APPLICARE SCREW-ON LOCK

SERIE  
**21**

2171

2171

### FUNZIONAMENTO

Rotazione 360° (2 uscite chiave)

Rotazione 300° (1 uscita chiave)

S

### SCATOLA IN RESINA

Nero

NE

**CILINDRO Ø 16,5** vedi pag 4  
"L"

20

mm 20

### CIFRATURE

vedi pag 7

KD chiavi differenti

KA chiavi uguali

Gruppi di KA

Chiave maestra

A

X

M

### CHIAVE

Art.1804 (2 pz)

### FINITURE

Ottone decapato US4

Ottone nichelato US14

Ottone brunito

4

14

BT

### ACCESSORI

1 ghiera art.1716

**ACCESS. COMPLEMENTARI**  
vedi serie O82

### CONFEZIONI

Commercio 20 pz

Industria 100 pz

I

⚖

Peso di un pz g 75,9

2171

### OPERATION

Rotating 360° (2 key pull)

Rotating 300° (1 key pull)

### PLASTIC BODY

Black

**CYLINDER Ø 21/32"** see page 4  
"L"

25/32"

### KEY-CHANGES

see page 7

KD keyed differently

KA keyed alike

KA in groups

Master key

### KEY

Art.1804 (2 pcs)

### FINISHES

Pickled brass US4

Nickel plated brass US14

Browned plated brass

### ACCESSORIES

1 ring art.1716

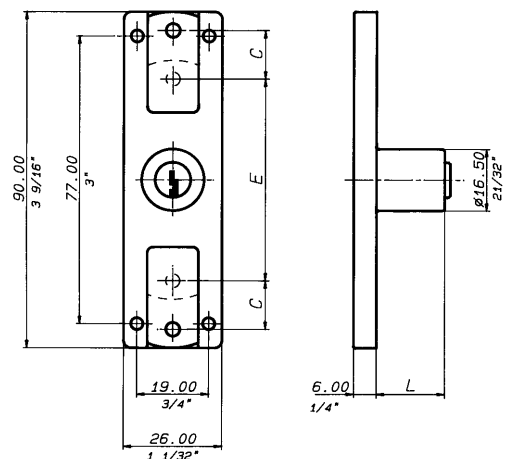
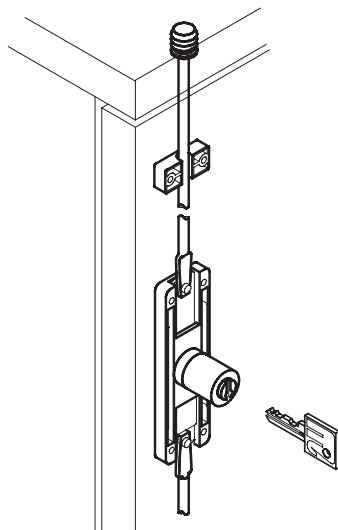
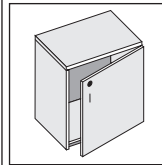
**COMPLEM. ACCESSORIES**  
see series O82

### PACKAGING

Boxed in 20's

Bulk in 100's

Weight of 1's ozs 2,68



Art. Item	E	C = Corsa Stroke
2171	54,00 2 1/8"	13,00 33/64"
2171/BIS	60,00 2 23/64"	10,00 25/64"